

# P-LIGHT - ADR

sv	Information om inkoppling av ADR-Kit	Sida 2
en	Information on connection of ADR-Kit	Page 3
sv/en	Installation and Mounting of ADR-Kit	Page 4-6
sv/en	Control unit and Warranty	Page 7
sv/en	Kapsling / The enclosure - IP/ADR	Page 8
sv/en	Own notes	Page 8



För support och teknisk information se hemsida: [support.p-light.com](http://support.p-light.com)  
See our website – [support.p-light.com](http://support.p-light.com) – for support and technical information



## INTYG ADR ANPASSNING

### Försäkran om överensstämmelse

Härmed intygar vi att ADR anpassning av nedan angivna produkter och modeller överensstämmer med konstruktionskraven i MSBFS 2024:10 (Myndigheten för samhällsskydd och beredskaps författningssamling), kapitel 9.2 för godkännande av EX/II och EX/III, och kan därmed anses efterleva krav i avsnitt 5.1.1 t.o.m 5.1.1.6 i ECE R105 (Föreskrifter nr 105 från Förenta nationernas ekonomiska kommission för Europa (FN/ECE) – Enhetliga bestämmelser om godkännande av fordon för transport av farligt gods med avseende speciella konstruktionsegenskaper).

Intyg är endast giltigt när anpassning görs hos tillverkare eller påbyggare och att alla aktuella föreskrifter uppfylls.

### Produkter

P-LIGHT Batteri- och Kraftpaket för elektrisk och hydraulisk utrustning på tunga fordon såsom lastbilar och släp/trailers.

### EXII/EXIII och FL

Midi, Maxi, Maxi XL, Magnum, Magnum Frame, Magnum Splitt, Hydro Comp, Hydro och Hydro Frame. Som **utrustas** med P-LIGHT ADR-Kit (Huvudströmbrytare), den säkerställer att inga kretsar är ständigt spänningssatta enligt avsnitt 9.2.2.9 när huvudströmbrytaren är avslagen.

InnoNet AB

Jan-Åke Svensson  
+46 472 483 83  
jan-ake@innonet.se  
Vislanda 2022-04-01

## Föreskrifter

### Montering av P-LIGHT i ett fordon för transport av farligt gods enligt ADR-S 2025

- För monteringen av P-LIGHT i fordon för transport av farligt gods måste föreskrifterna i ADR-S 2025 följas.

Utförlig information för installation på fordon för transport av farligt gods (ADR) finns i MSB författningssamling ADR-S 2025 Myndigheten för samhällsskydd och beredskaps föreskrifter om transport av farligt gods på väg och i terräng, (Myndigheten för samhällsskydd och beredskaps författningssamling MSBFS 2024:10).

#### VAR GOD BEAKTA

- Förutsättning för att garantin och ansvarsanspråken ska gälla är att de lagstadgade föreskrifterna och säkerhetsanvisningarna följs. Om de lagstadgade föreskrifterna och säkerhetsanvisningarna inte beaktas, samt om reparation sker på ett icke fackmässigt sätt - även om originalreservdelar används - upphör garantin och InnoNet AB:s ansvar att gälla.
- Montering av P-LIGHT i efterhand måste ske i enlighet monteringsanvisning.
- De lagstadgade föreskrifterna är bindande och måste även följas i länder där det inte finns några speciella föreskrifter.
- Vid montering av P-LIGHT i fordon som inte lyder under StVZO (t.ex. fartyg), ska de speciella föreskrifter som gäller för dessa fordon följas.
- Vid montering av P-LIGHT i specialfordon måste de föreskrifter som gäller för sådana fordon beaktas.
- Det åligger köparen/verkstaden/användaren att tillse att montering, installation och underhåll sker efter gällande regelverk och lagstiftning.
- Vi reserverar oss för eventuella felskrivningar och regelförändringar.

## CERTIFICATE OF ADR ADAPTATION

### Declaration of Conformity

We hereby certify that ADR's adaptation of the products and models listed below complies with the design requirements of MSBFS 2024:10 (Statute Book of the Swedish Civil Contingencies Agency), Chapter 9.2, for the approval of EX/II and EX/III, and can thus be considered to comply with the requirements of Sections 5.1.1 up to and including 5.1.1.6 of ECE R105 (Regulation No. 105 of the Economic Commission for Europe of the United Nations (UN/ECE) – Uniform provisions concerning the approval of vehicles intended for the carriage of dangerous goods with regard to their specific constructional features).

Certificates are only valid when adaptation is done by the manufacturer or bodybuilder and all current regulations are met.

### Products

P-LIGHT Battery and Power Pack for electrical and hydraulic equipment on heavy vehicles such as trucks and trailers.

### EXII/EXIII and FL

Midi, Maxi, Maxi XL, Magnum, Magnum Frame, Magnum Splitt, Hydro Comp, Hydro and Hydro Frame. Which are equipped with P-LIGHT ADR-Kit (Main switch) it ensures that no circuits are constantly energized according to section 9.2.2.9 when the main switch is switched off.

InnoNet AB

Jan-Åke Svensson  
+46 472 483 83  
jan-ake@innonet.se  
Vislanda 2022-04-01

## Regulation

### Installation of P-LIGHT in a vehicle for the carriage of dangerous goods according to ADR-S 2025

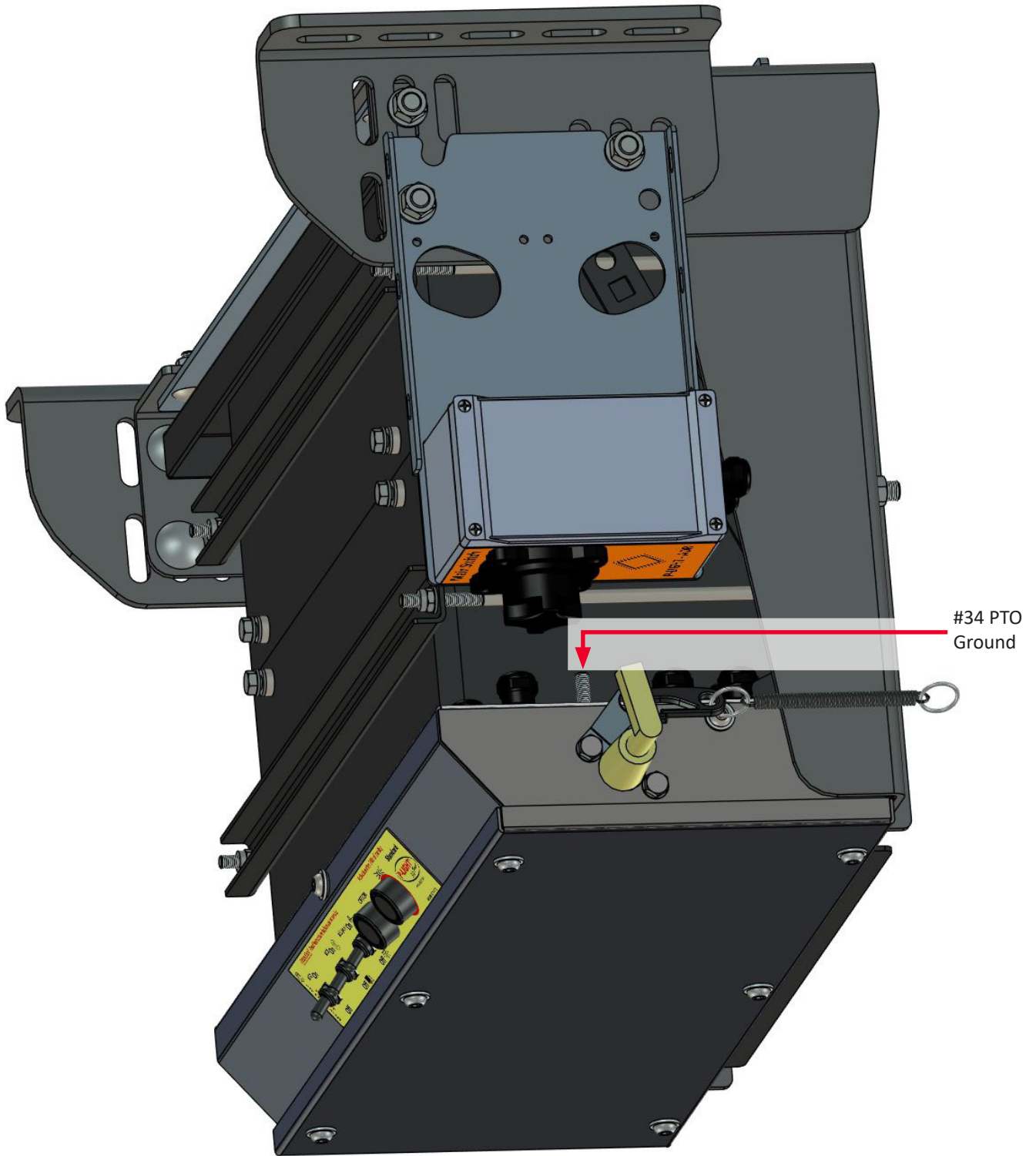
- The provisions of ADR-S 2025 must be observed for the installation of P-LIGHT in vehicles for the carriage of dangerous goods. Detailed information for installation in vehicles for the carriage of dangerous goods (ADR) can be found in the MSB Statute Book ADR-S 2025 The Swedish Civil Contingencies Agency's regulations regarding the carriage of dangerous goods by road and off-road, (Swedish Civil Contingencies Agency's statute book MSBFS 2024:10).

#### PLEASE OBSERVE

- A prerequisite for the warranty and liability claims to apply is that the statutory regulations and safety instructions are followed. If the statutory regulations and safety instructions are not observed, and if repairs are carried out in a non-professional manner - even though original spare parts are used - the warranty and InnoNet AB's liability will cease to apply.
- Retrofitting of P-LIGHT must be done in accordance with the installation instructions.
- The statutory regulations are binding and must also be followed in countries with no special regulations.
- The special regulations applicable to these vehicles shall be followed when installing P-LIGHT in vehicles not complying with StVZO (e.g. vessels).
- When installing P-LIGHT in special vehicles, regulations applicable to these vehicles shall be followed.
- It is the responsibility of the buyer/workshop/user to ensure that assembly, installation and maintenance take place in accordance with applicable regulations and legislation.
- We reserve the right for any errors in print and regulation changes.

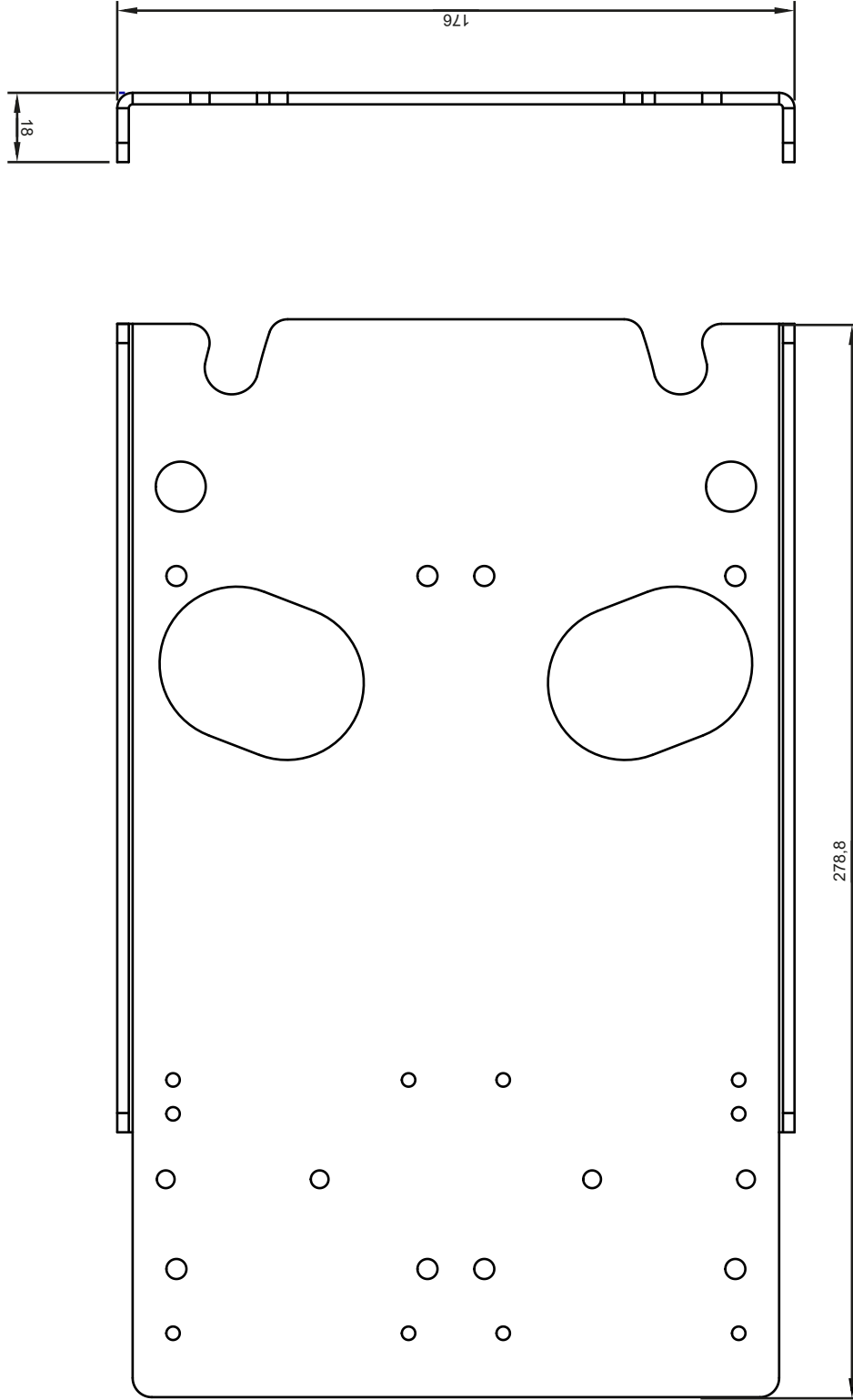


ADR-Kit P-LIGHT Magnum Frame



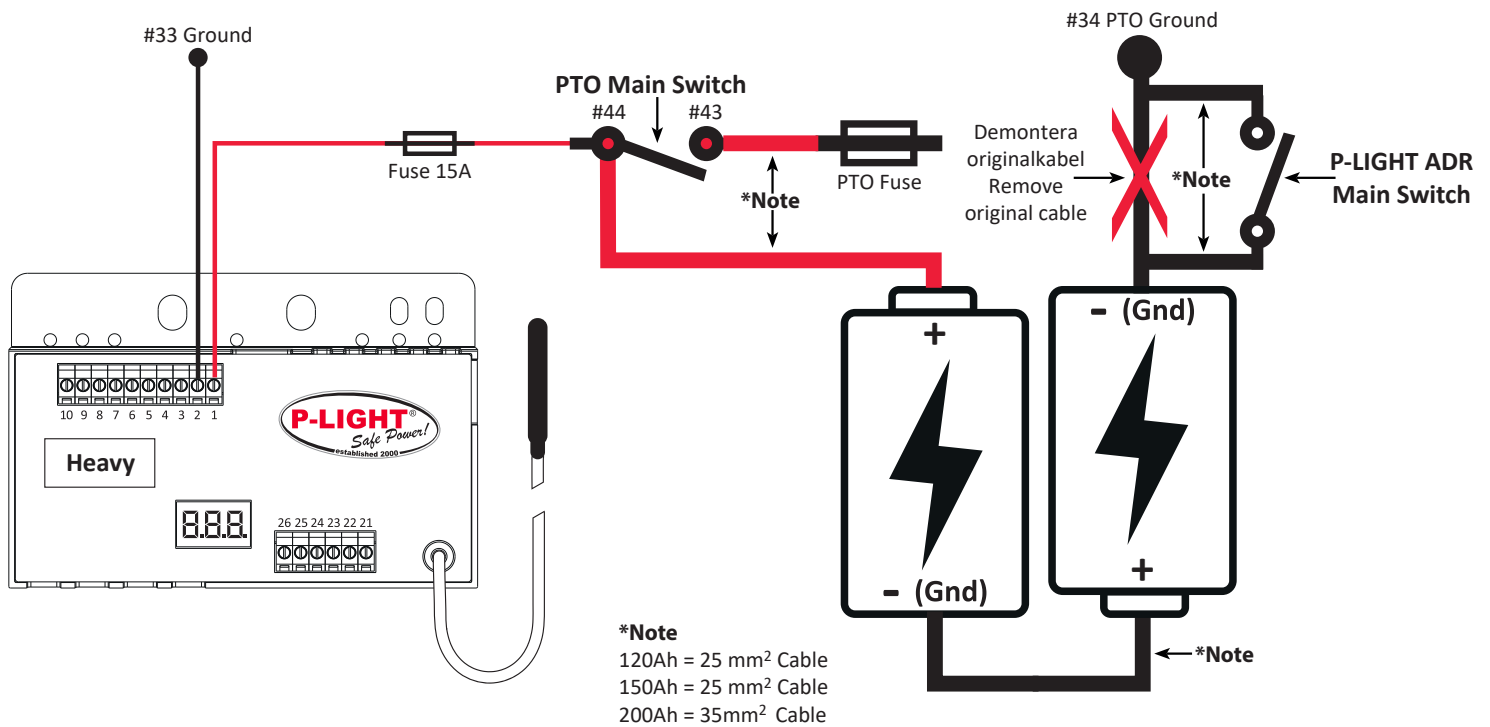


ADR Monterings platta / ADR Mounting plate  
P-LIGHT Magnum Frame



Monteras på höger sida av P-LIGHT Magnum Frame  
Mounted on the right side of the P-LIGHT Magnum Frame

Denna installationsanvisning används med P-LIGHT Magnum Installation och bruksanvisning.  
This installation instruction is used with the P-LIGHT Magnum Installation and Instructions for use.



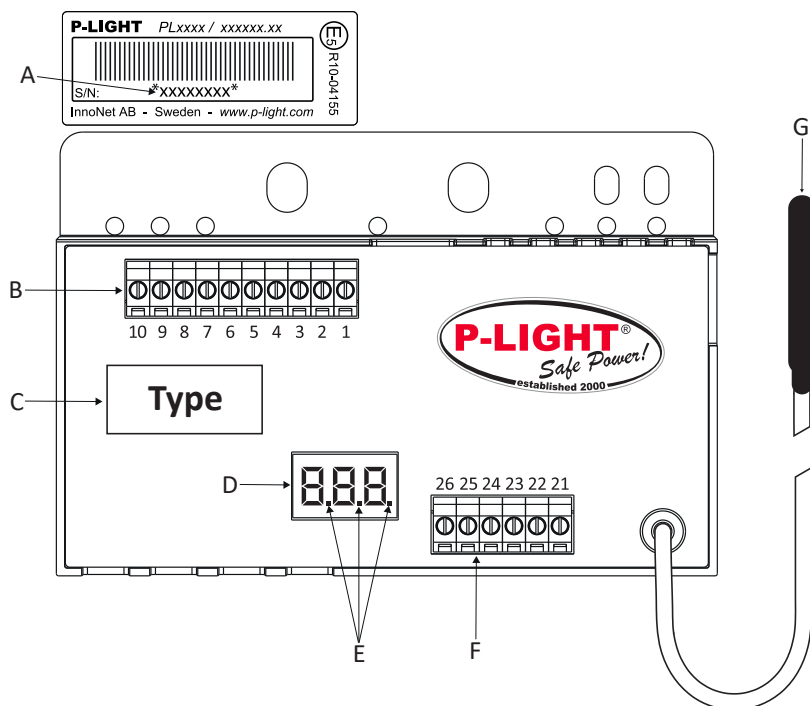
**Viktigt!** När ADR huvudströmbrytaren är avslagen är alla P-LIGHT's batterifunktioner och laddning avstängda.  
**Important!** When the ADR Main switch is off, all P-LIGHT's battery functions and charging are turned off.

Denna installationsanvisning används med P-LIGHT Magnum / Hydro Installation och bruksanvisning.  
 This installation instruction is used with the P-LIGHT Magnum / Hydro Installation and Instructions for use.

## ADR-kit / ADR-kit P-LIGHT Magnum Frame



No	Innehåller	Contains	Size/model
1.	2 st Förskruvning Svart	2 pcs Cable gland Black	ADR NC20/PG16
2.	2 m Skyddsslang	2 m Protective hose	ADR NC20

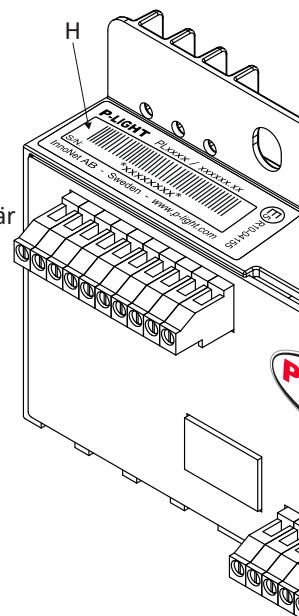


## Förklaring

- A. Serienummer (på identifieringsetikett)
- B. Kopplingsplintar 1-10
- C. Modelletikett
- D. Display
- E. Punkter, indikerar när den är startad, (vandrande blink).
- F. Kopplingsplintar 21-26
- G. Temperaturgivare
- H. Identifieringsetikett

## Explanation

- A. Serial number (on identification label)
- B. Terminal blocks 1-10
- C. Model label
- D. Display
- E. Dots, indicates when it has started, (wandering blink).
- F. Terminal blocks 21-26
- G. Temperature sensor
- H. Identification label



Denna installationsanvisning används med P-LIGHT Magnum / Hydro Installation och bruksanvisning.  
This installation instruction is used with the P-LIGHT Magnum / Hydro Installation and Instructions for use.

## Garanti / Warranty



### Garanti och funktion!

- P-LIGHT lämnar 1 års produktgaranti. Vid garantiärende skall InnoNets reklamationsrutiner följas.
- Garantin gäller endast när originalreservdelar och originalbatterier används.
- Service och underhåll ska utföras enligt instruktionerna i P-LIGHT Service Manual.

### Warranty & function!

- P-LIGHT provides a 1-year product warranty. In the event of a warranty issue, InnoNet's complaint procedures must be followed.
- The warranty is only valid if original spare parts and original batteries are used.
- Service and maintenance is to be performed as instruction found in P-LIGHT "Service Manual".

