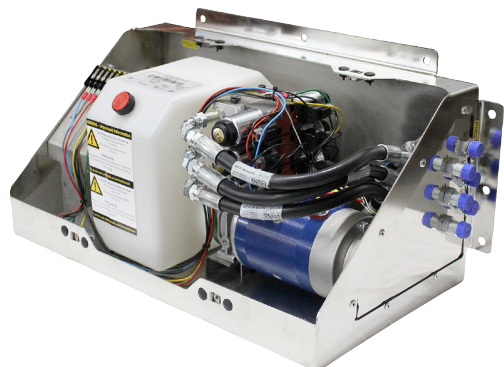



**Smart**  
PTO


P-LIGHT Hydro Comp 2kW, 7L. P/T, 1-3 ventiler / venttiiliä  
För montering direkt på ramen / Asennettavaksi suoraan runkoon



P-LIGHT Hydro Pack 2.4kW, 13L. P/T, 1-3 ventiler / venttiiliä  
Monteras i verktyglåda / Asennetaan työkalulaatikkon



P-LIGHT Hydro Pack 4.5kW, 13L. P/T, 1-3 ventiler / venttiiliä.  
Monteras i verktyglåda / Asennetaan työkalulaatikkon



P-LIGHT Hydro Pack 4.5kW, 22L. P/T, 1-3 ventiler / venttiiliä  
Monteras i verktyglåda / Asennetaan työkalulaatikkon

# P-LIGHT

## Hydro Comp - Hydro Pack

Installation och bruksanvisning / Asennus ja Käyttöohje

Komponenter kan variera beroende på modell och utrustning. / Komponentit voivat vaihdella mallin ja varusteiden mukaan.

### Information / Tieto

Inledning - Viktigt - Service  
Johdanto - Tärkeää - Huolto  
P-LIGHT Hydro Comp 2kW, 7L  
P-LIGHT Hydro Pack 2.4kW, 13L  
P-LIGHT Hydro Pack 4.5kW, 13L  
P-LIGHT Hydro Pack 4.5kW, 22L

### Sida/Sivu

2  
2  
3  
4  
5  
6

### Information

P-LIGHT Hydro Pack P/T, 1-3 ventiler/Venttiiliä  
Hydrauliska ventiler / Hydraulikkaventtiilit  
Kopplingsschema / Kytentäkaavio P/T  
Kopplingsschema / Kytentäkaavio 1-3 ventiler/Venttiili  
Förfrågan / Hydrauliiikan tiedustelulomake  
Notes and Product ID / Huomautuksia ja tuotetunnus

### Page

7  
8  
9  
10  
11  
12



**P-LIGHT**  
R10-04155



# Inledning / Introduction



## Inledning

Tack för att du valt P-LIGHT från InnoNet AB. Vi hoppas att P-LIGHT skall underlätta och effektivisera ert arbete och bidra till en bra arbetsmiljö. Läs igenom hela bruksanvisningen innan ni monterar och tar P-LIGHT i drift, detta gynnar både dig som användare och tryggar funktionerna.

## Johdanto

Kiitos, että valitsit P-LIGHTin InnoNet AB:lta. Toivomme, että P-LIGHT helpottaa ja tehostaa työtänne ja edistää hyvää työympäristöä. Lue koko käyttöohje läpi ennen P-LIGHTin asennusta ja käyttöönottoa. Tämä hyödyttää sekä sinua käyttäjänä että takaa tuotteen toiminnot.

# Viktigt / Important

## Garanti och funktion!

- P-LIGHT lämnar 1 års produktgaranti. Vid garanti-ärende skall InnoNets reklamationsrutiner följas.
- Garantin gäller endast när originalreservdelar och originalbatterier används.
- Service och underhåll görs enligt bifogad Service Manual.

## Viktigt att tänka på vid montering av P-LIGHT

- Använd rätt dimension på kablage.
- All påkopplad utrustning ska kopplas enligt anvisningar.
- Montera P-LIGHT lättåtkomlig för användning, service och underhåll samt att kabeldragningen från lastbilen till P-LIGHT blir så kort som möjligt.
- För att undvika galvanisk korrosion rekommenderas varmförzinkat bultförband vid montering på ram.
- Kontrollera kabelgenomföringar så att de är åtdragna och täta. Ej användna kabelgenomföringar skall vara pluggade. T.ex plugg, bult eller liknande.
- Vid svetsning eller annan typ av arbete som kan skada elektronik eller batterier, måste alltid dessa kopplas ifrån innan arbete påbörjas!

Dokument och fakta finns på vår supporthemsida [support.p-light.com](http://support.p-light.com), den uppdateras kontinuerligt.

## Takuu ja toiminta!

- P-LIGHT antaa 1 vuoden tuotetakuun. Takuutapauksessa on noudatettava InnoNetin reklamointimenettelyjä.
- Takuu on voimassa vain, kun käytetään alkuperäisiä varaosia ja akkuja.
- Huolto ja kunnossapito tehdään oheisen huoltokäsikirjan mukaisesti.

## Tärkeä huomata P-LIGHTia asennettaessa

- Käytä oikein mitoitettuja kaapeleita.
- Kaikki laitteet on kytkettävä ohjeiden mukaisesti.
- Kiinnitä P-LIGHT paikkaan, jossa siihen on helppo pääsy käyttöä, huoltoa ja kunnossapitoa varten ja kaapeliveto kuorma-auton ja P-LIGHTin välillä on mahdollisimman lyhyt.
- Runkoon asennettaessa suositellaan kuumasinkittyjä pulttiliitoksia galvaanisen korroosion välttämiseksi.
- Tarkista, että kaapeliläpiviennit on kiristetty ja että ne ovat tiiviit. Käyttämättömät kaapeliläpiviennit on tulpattava esim. tulpalla, pultilla tai vastaavalla.
- Hitsauksen ja muiden töiden ajaksi, jotka voivat vahingoittaa elektroniikkaa tai akkuja, ne on aina kytkettävä irti ennen töiden aloittamista!

Asiakirjat ja tiedot löytyvät tukisivustoltamme osoitteesta [support.p-light.com](http://support.p-light.com).

# Hydraulolja - Service - Underhåll / Hydraulioöljy - Huolto

## Fyll på hydraulolja innan provkörning

Till hydraulik rekommenderas: ISO VG 32  
Till axelstyrning rekommenderas: ISO VG 15

## Vid service och felsökning

Använd P-LIGHT Servicemanual och/eller Felsökningsprotokoll, det finns att ladda ner på [support.p-light.com](http://support.p-light.com), du är alltid välkommen att kontakta vår support på tfn +46 472-483 93.

## Täytä hydrauliiikkaöljy ennen koeajoa

Hydrauliiikkaan suositellaan: ISO VG 32  
Akseliohjaukseen suositellaan: ISO VG 15

## Huoltoa ja vianmäärittystä varten

Käytä P-LIGHT-huoltokäsikirjaa ja/tai vianmäärittyspöytäkirjaa, joka on ladattavissa osoitteesta [support.p-light.com](http://support.p-light.com). Lisäksi olet aina tervetullut ottamaan yhteyttä asiakaspalveluumme puh. +46 472 483 93.

# Hydro Comp 2kW, 7L



## Ritning och dimensioner / Piirustus ja mitat

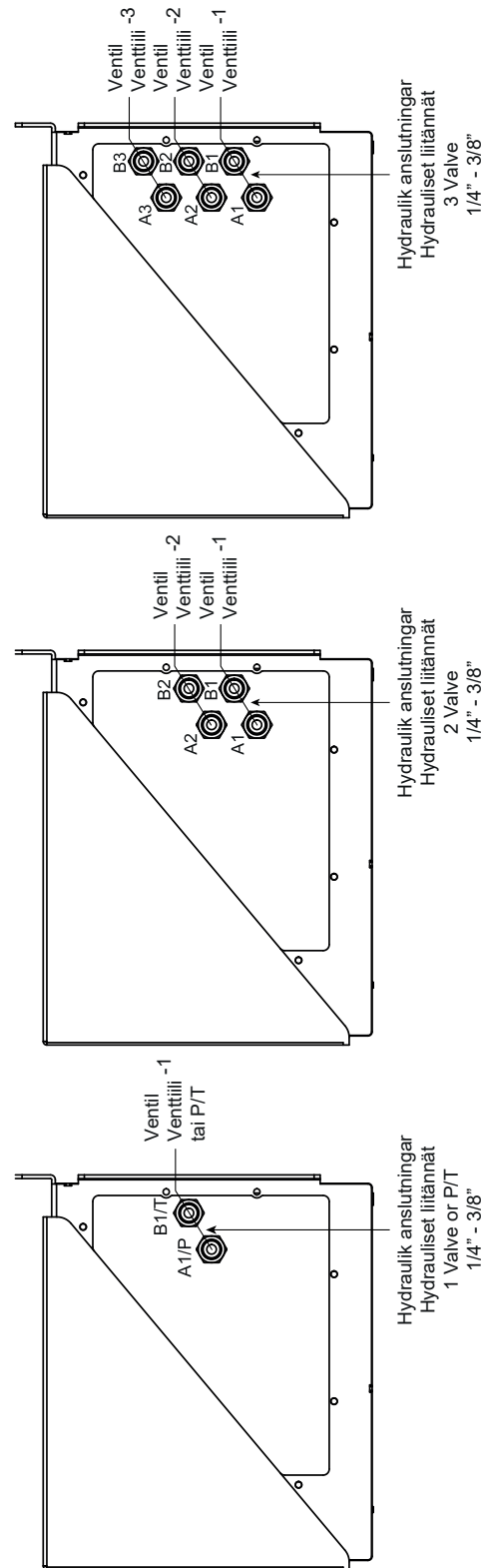
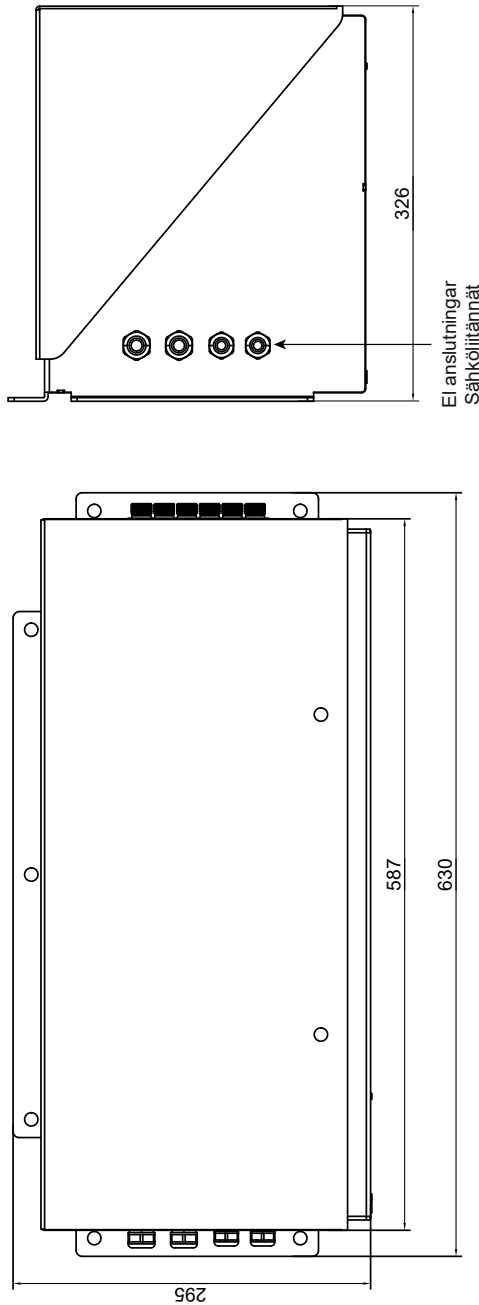
### Hydro Comp 2kW, 7L. P/T or 1-3 valve

Användbar volym / Käytettävissä tilavuus 5,5 L

Hydraulaggregat / Hydraulinen yksikkö 2kW 1.25cc  
Prestanda / Esitys

p. (bar)	Q. (l.min)	U. (V)	I. (A)
75	5,0	23,8	44
100	4,8	23,7	53
150	4,4	23,7	72
175	4,1	23,5	80

Max arbetstryck / Max työpaine 180 bar  
Max tryck / Max paine 210 bar (=0 Q.)



P-LIGHT Hydro Comp,  
för montering direkt på ramen / Asennetaan suoraan runkoon.

# Hydro Pack 2.4kW, 13L



## Ritning och dimensioner / Piirustus ja mitat

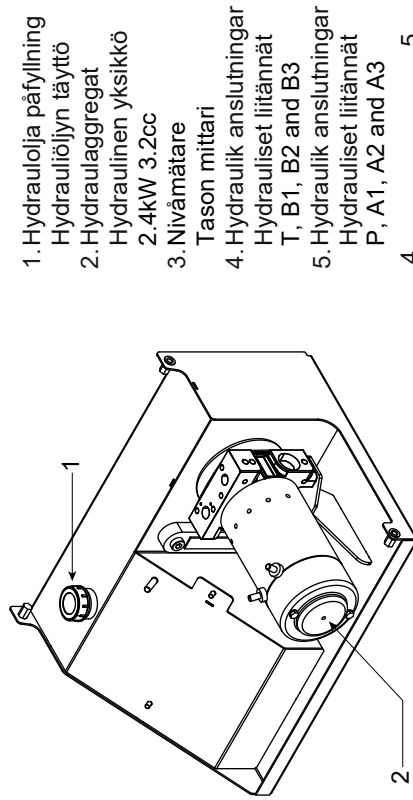
### Hydro Pack 2.4kW, 13L

Användbar volym / Käytettävissä tilavuus 9 L

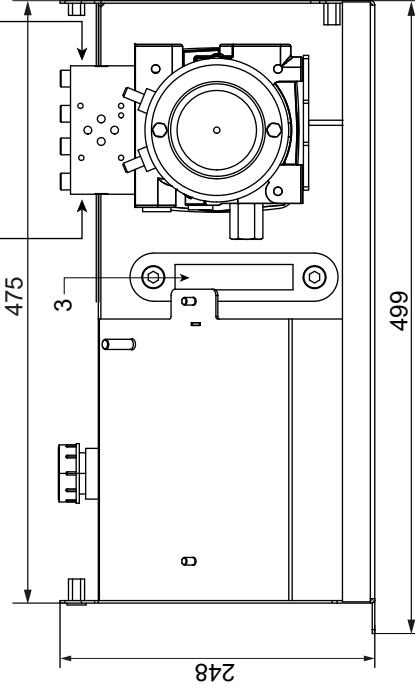
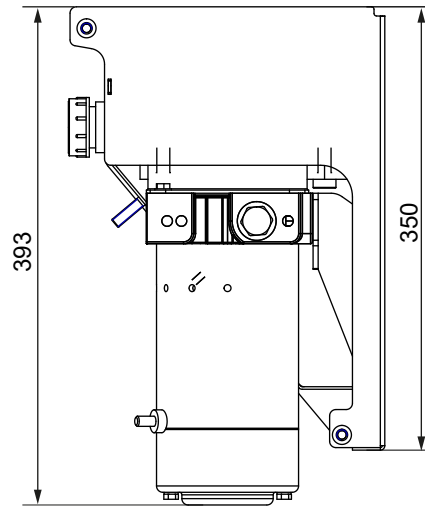
Hydraulaggregat / Hydraulinen yksikkö 2.4kW 3.2cc  
Prestanda / Esitys

p. (bar)	Q. (l.min)	U. (V)	I. (A)
60	9,5	23,9	84
100	8,2	23,5	114
160	6,7	23,0	156
180	6,3	22,8	173

Max arbetstryck / Max työpaine 180 bar  
Max tryck / Max paine 210 bar (=0 Q.)



1. Hydrauliojja päyflning  
Hydrauliojlyn täyttö
2. Hydraulaggregat  
Hydraulinen yksikkö  
2.4kW 3.2cc
3. Nivämätare  
Tason mittari
4. Hydraulik anslutningar  
Hydrauliset liittännät  
T, B1, B2 and B3
5. Hydraulik anslutningar  
Hydrauliset liittännät  
P, A1, A2 and A3



P-LIGHT Hydro Pack,  
för montering i verktygslåda / asennettavaksi työkalulaatikkoon.

# Hydro Pack 4.5kW, 13L



## Ritning och dimensioner / Piirustus ja mitat

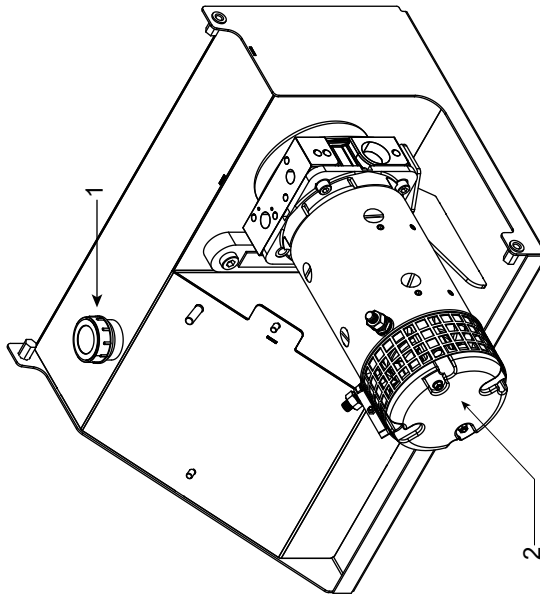
### Hydro Pack 4.5kW, 13L

Användbar volym / Käytettävissä tilavuus 9 L

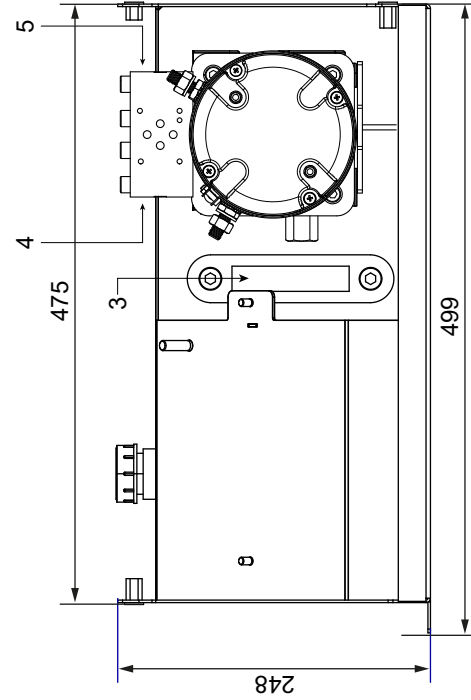
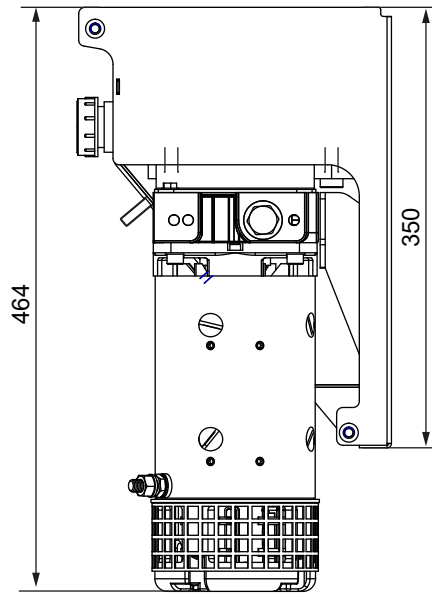
Hydraulaggregat / Hydraulinen yksikkö 4.5kW 3.8cc  
Prestanda / Esitys

p. (bar)	Q. (l.min)	U. (V)	I. (A)
50	20,2	24	151
100	16,6	24	188
160	13,9	24	241
180	12,7	24	257

Max arbetstryck / Max työpaine 180 bar  
Max tryck / Max paine 210 bar (=0 Q.)



1. Hydrauliojja päyflning  
Hydrauliojlyn täyttö
2. Hydraulaggregat  
Hydraulinen yksikkö  
2.4kW 3.2cc
3. Nivämätare  
Tason mittari
4. Hydraulik anslutningar  
Hydrauliset liittännät  
T, B1, B2 and B3
5. Hydraulik anslutningar  
Hydrauliset liittännät  
P, A1, A2 and A3



P-LIGHT Hydro Pack,  
för montering i verktygslåda / asennettavaksi työkalulaatikkoon.

# Hydro Pack 4.5kW, 22L



## Ritning och dimensioner / Piirustus ja mitat

### Hydro Pack 4.5kW, 22L

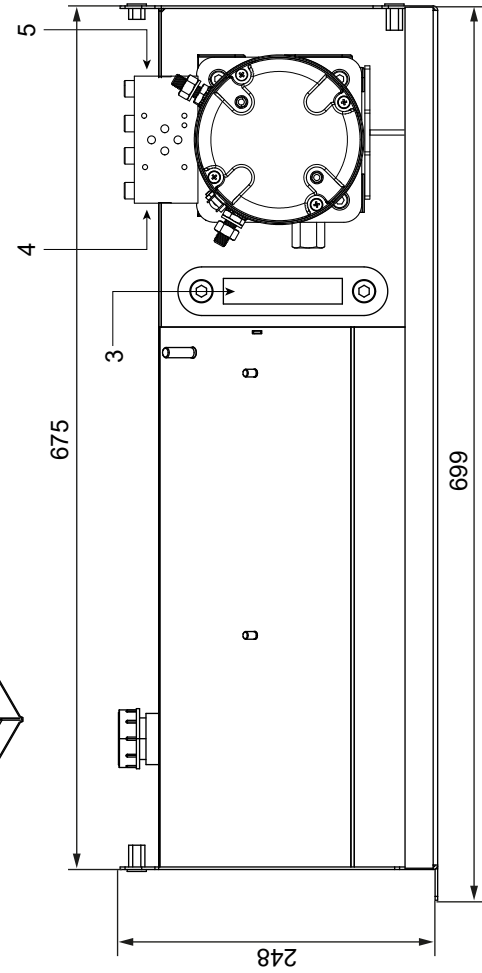
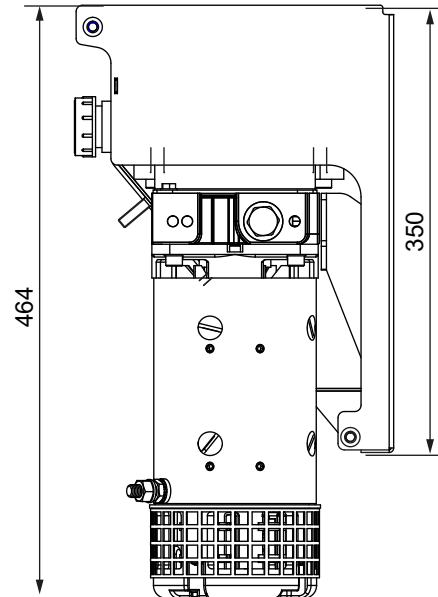
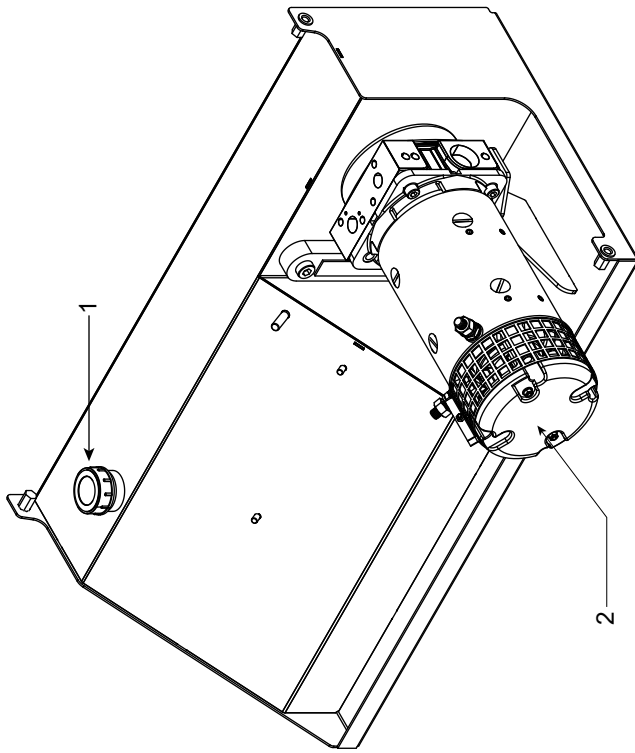
Användbar volym / Käyttävissä tilavuus 16 L

Hydraulaggregat / Hydraulinen yksikkö 4.5kW 3.8cc  
Prestanda / Esitys

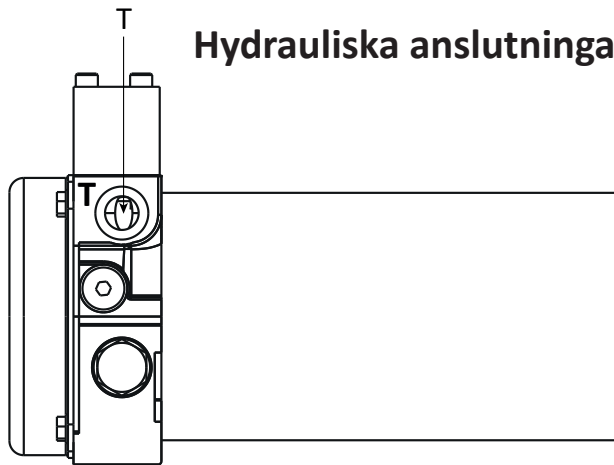
p. (bar)	Q. (l.min)	U. (V)	I. (A)
50	20,2	24	151
100	16,6	24	188
160	13,9	24	241
180	12,7	24	257

Max arbetstryck / Max työpaine 180 bar  
Max tryck / Max paine 210 bar (=0 Q.)

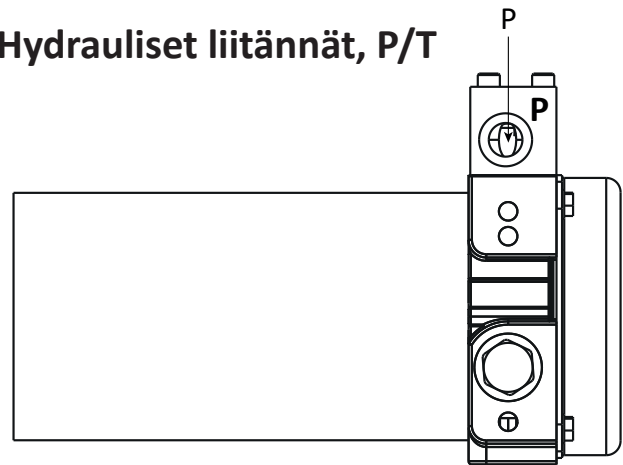
1. Hydraulolja påfyllning  
Hydrauliöljyn täyttö
2. Hydraulaggregat  
Hydraulinen yksikkö  
2.4kW 3.2cc
3. Nivämätare  
Tason mittari
4. Hydraulik anslutningar  
Hydrauliset liittämät  
T, B1, B2 and B3
5. Hydraulik anslutningar  
Hydrauliset liittämät  
P, A1, A2 and A3



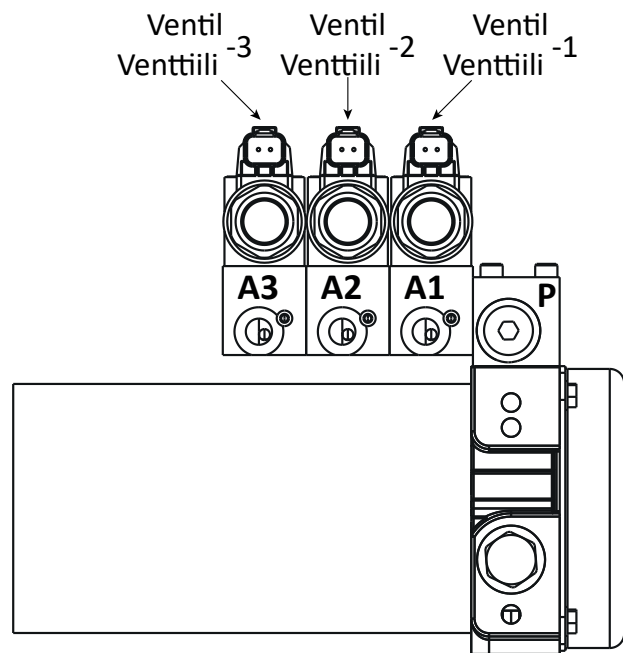
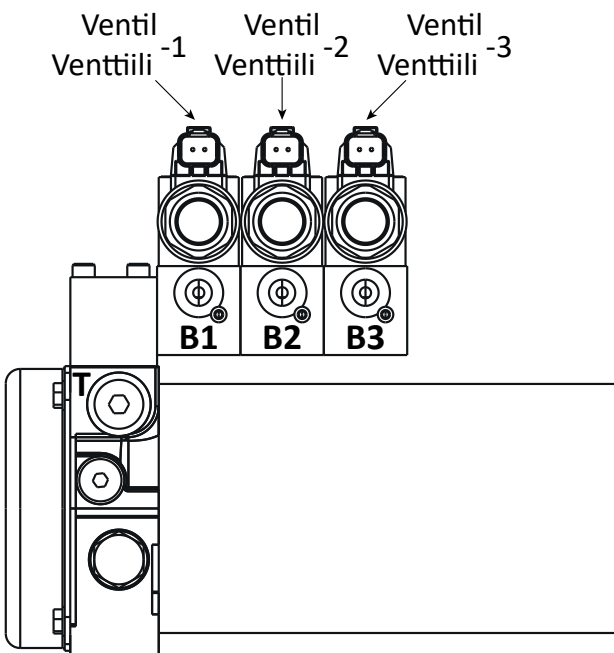
P-LIGHT Hydro Pack,  
för montering i verktygslåda / asennettäväksi työkalulaatikkoon.



Hydrauliska anslutningar / Hydrauliset liitännät, P/T



Hydrauliska anslutningar / Hydrauliset liitännät, 1-3 Valve



## Ventil / Venttiili 1

- |   |   |   |   |
|---|---|---|---|
| <input type="checkbox"/> Riktningsventil Suuntaventtiili - C11 CC | <input type="checkbox"/> Riktningsventil Suuntaventtiili - H11 CC | <input type="checkbox"/> Riktningsventil Suuntaventtiili - Y11 CC | <input type="checkbox"/> Riktningsventil Suuntaventtiili - Z11 CC |
|---|---|---|---|

## Ventil / Venttiili 2

- |   |   |
|---|---|
| <input type="checkbox"/> Riktningsventil Suuntaventtiili - C11 CC | <input type="checkbox"/> Riktningsventil Suuntaventtiili - H11 CC |
|---|---|

## Ventil / Venttiili 3

- |   |   |
|---|---|
| <input type="checkbox"/> Riktningsventil Suuntaventtiili - Y11 CC | <input type="checkbox"/> Riktningsventil Suuntaventtiili - Z11 CC |
|---|---|

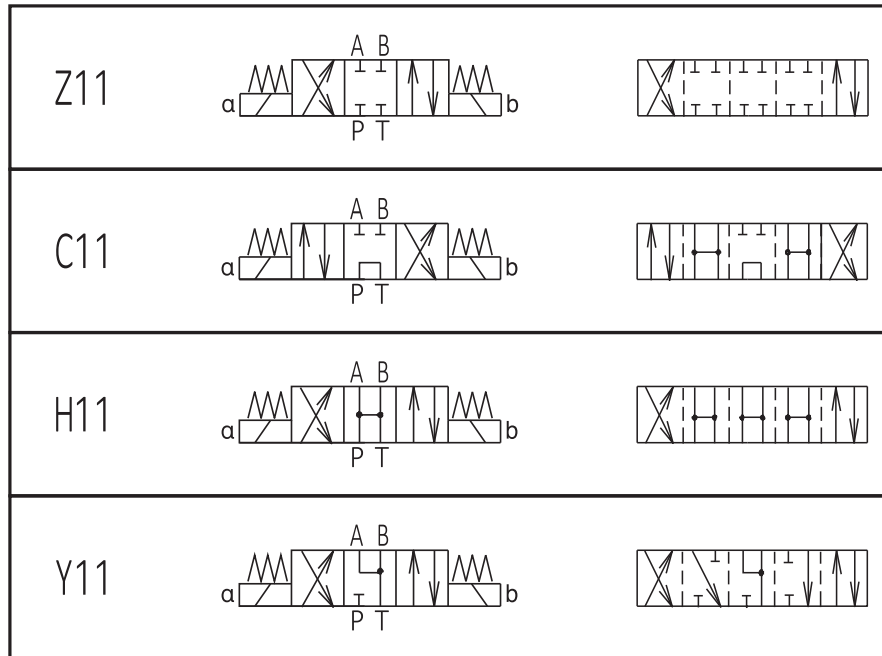
## Sandwich

- |  |  |  |
|--|--|--|
| <input type="checkbox"/> Sandwich Låsventil Sandwich Lukitusventtiili - A-B NC | <input type="checkbox"/> Sandwich Låsventil Sandwich Lukitusventtiili - A-B NO | <input type="checkbox"/> Sandwich Pilot Valve Sandwich Pilotiventtiili - A1 and B1 |
|--|--|--|

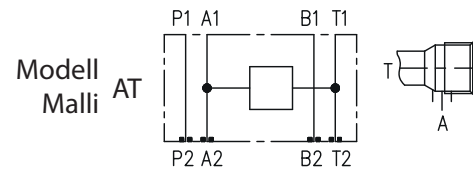
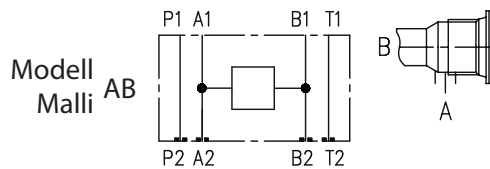
## Noteringar / Huomautuksia



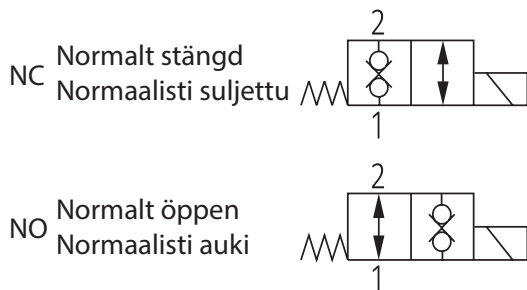
## Riktningsventil / Suuntaventtiili



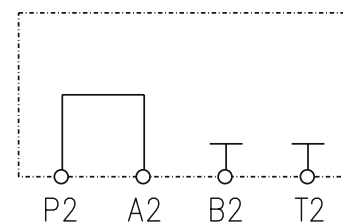
## Sandwich Platta för ventiler / Sandwich-levy venttileille



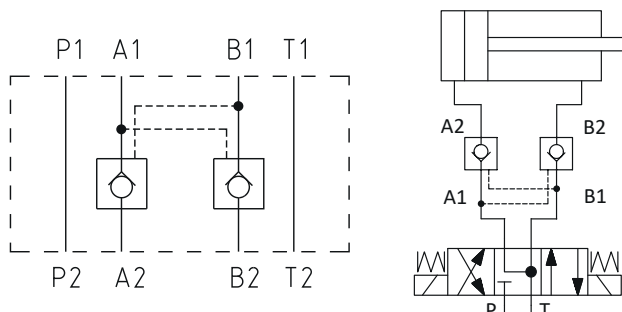
## Riktningsventil / Suuntaventtiili NC/NO



## Blankering/Topplatta / Tyhjennys/ylälevy

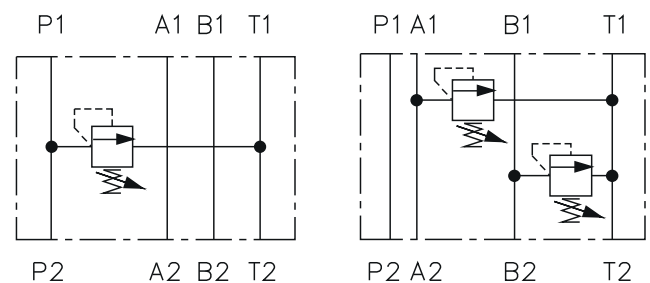


## Sandwich-pilotstyrd backventil Sandwich-pilottiohjattu takaiskuventtiili



Krets med pilotstyrd backventil  
Piiri pilottiohjatusalla takaiskuventtiilillä

## Övertrycksventil Paineenrajoitusventtiili



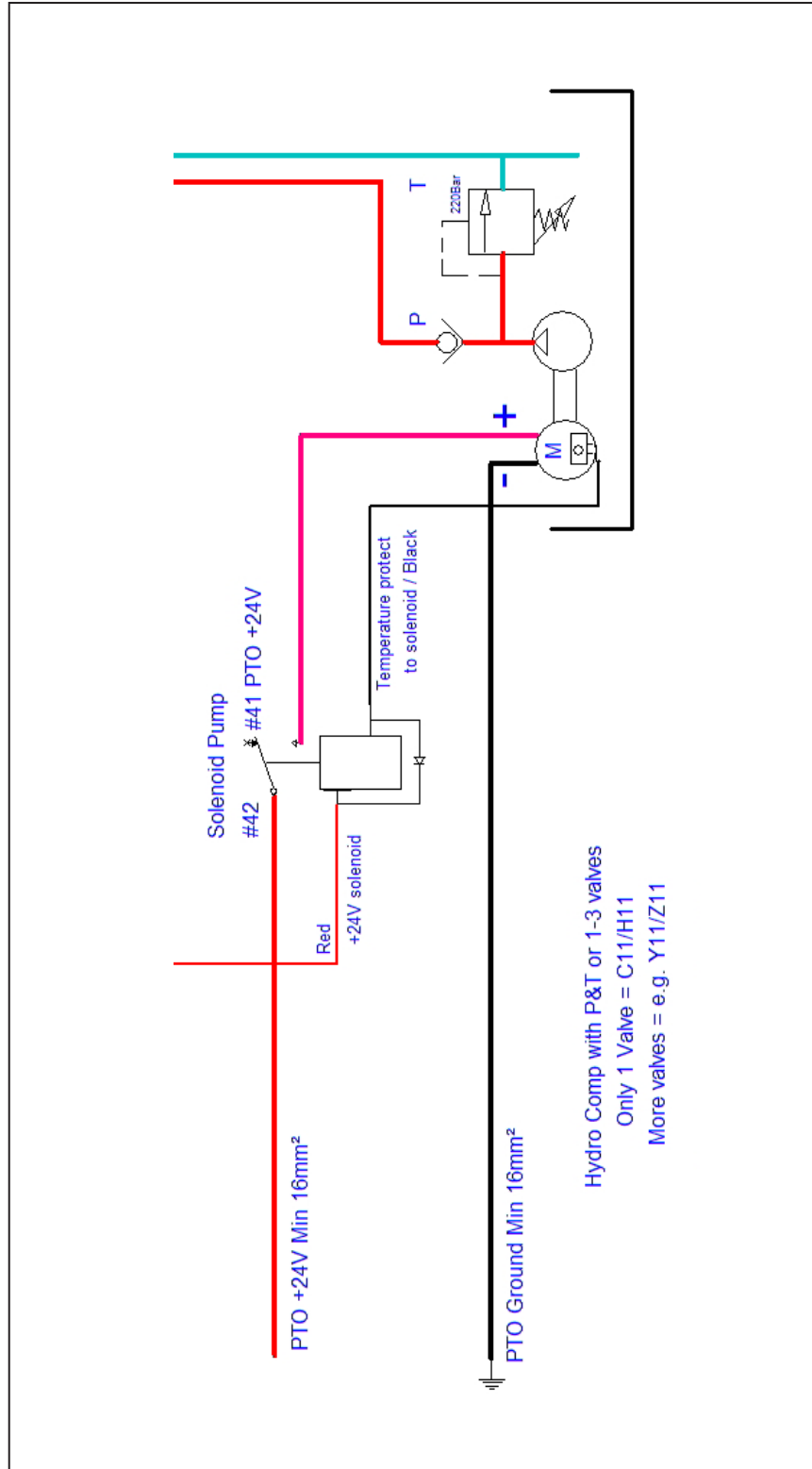
Modell P to T  
Malli

Modell AB to T  
Malli



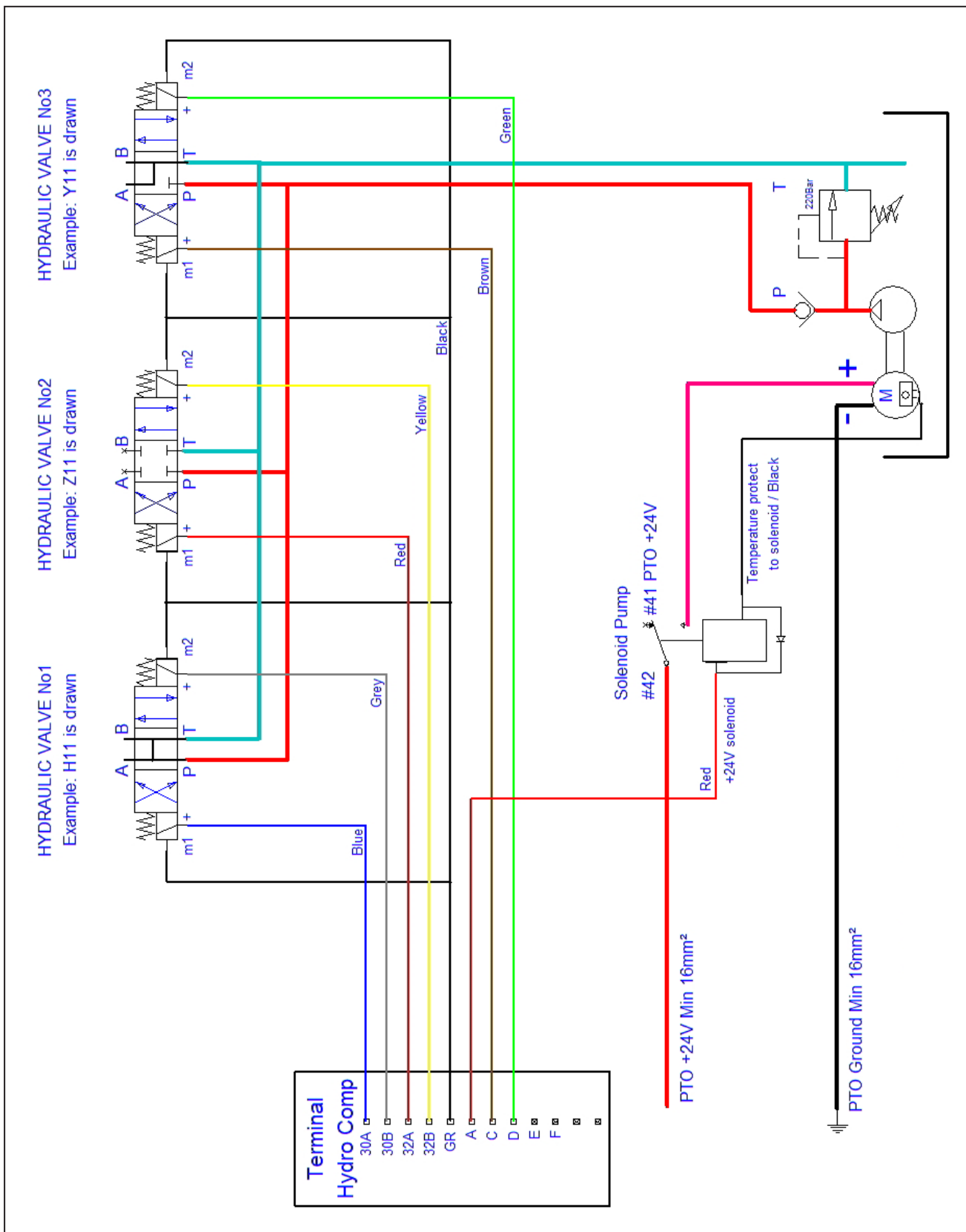


## Kopplingschema / Kytentäkaavio Hydro Comp - Hydro Pack P/T

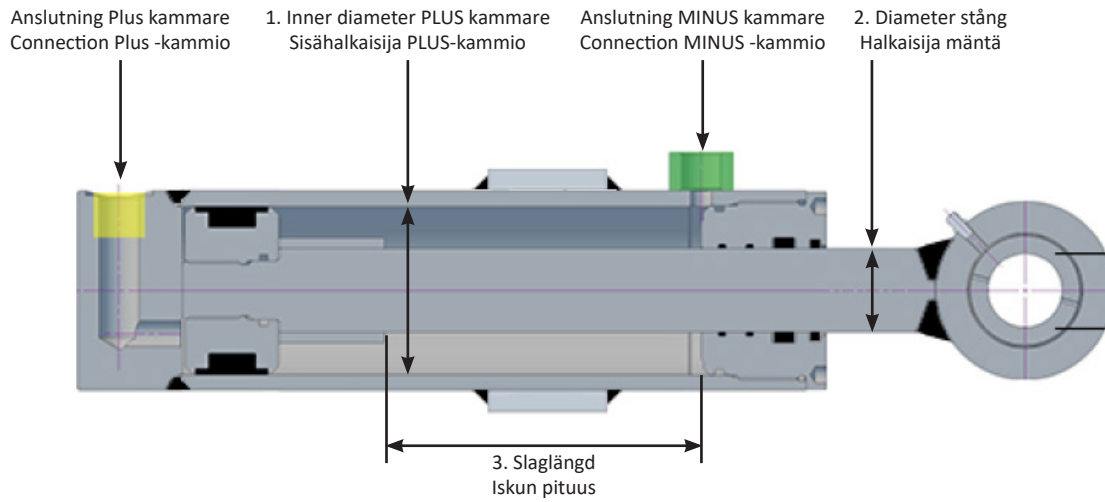




## Kopplingschema / Kytentäkaavio Hydro Comp - Hydro Pack 1-3 ventiler/Venttiili



Kundnr / Asiakasnumero	Datum / Päiväys	Vår referens / Meidän viittaus
Kund / Asiakas		Kund referens / Asiakasviittaus
Telefon / Puhelin		E-Mail adress / Sähköpostiosoite



Cylinder Sylintri	Antal Suure	1. Innerdiameter PLUS kammare Sisähalkaisija PLUS-kammio	2. Diameter stång Halkaisija mäntä	3. Slaglängd Iskun pituus
1		mm	mm	mm
2		mm	mm	mm
3		mm	mm	mm
4		mm	mm	mm
5		mm	mm	mm

Funktion Toiminto	Funktion/Operation Selitystoiminto	
1		<input type="checkbox"/> Enkelverkande / Yksinäyttelijänä <input type="checkbox"/> Dubbelverkande / Kaksoinäyttelijä
2		<input type="checkbox"/> Enkelverkande / Yksinäyttelijänä <input type="checkbox"/> Dubbelverkande / Kaksoinäyttelijä
3		<input type="checkbox"/> Enkelverkande / Yksinäyttelijänä <input type="checkbox"/> Dubbelverkande / Kaksoinäyttelijä
4		<input type="checkbox"/> Enkelverkande / Yksinäyttelijänä <input type="checkbox"/> Dubbelverkande / Kaksoinäyttelijä
5		<input type="checkbox"/> Enkelverkande / Yksinäyttelijänä <input type="checkbox"/> Dubbelverkande / Kaksoinäyttelijä

Noteringar / Huomautuksia

# Noteringar / Huomautuksia



---

---

---

---

---

---

---

---

---

---

---

---

## Product-id / Tuotetunnus

Fyll i och bifoga med släpet/trailern som P-LIGHT är monterad på.  
Täytä ja kiinnitä ajoneuvoon/perävaunuun, johon P-LIGHT on asennettu.

- P-LIGHT Hydro Comp 2kW, 7L    P-LIGHT Hydro Pack 2.4kW, 13L  
 P-LIGHT Hydro Pack 4.5kW, 13L    P-LIGHT Hydro Pack 4.5kW, 22L

Tillverkningsdatum: \_\_\_\_\_ Serienr.: \_\_\_\_\_ Monteringsdatum: \_\_\_\_\_  
Valmistuspäivä: \_\_\_\_\_ Sarjanumero: \_\_\_\_\_ Asennuspäivämäärä: \_\_\_\_\_

Tillverkningsnr. Trailer: \_\_\_\_\_ Företag: \_\_\_\_\_  
Valmistusnr. Traileri: \_\_\_\_\_ Yritys: \_\_\_\_\_

City: \_\_\_\_\_ Land: \_\_\_\_\_  
Kaupunki: \_\_\_\_\_ Maa: \_\_\_\_\_

Signatur: \_\_\_\_\_  
Allekirjoitus: \_\_\_\_\_



### P-LIGHT Support

Tel. / Puh. +46 472-483 93 - E-mail / Sähköpost: [support@innonet.se](mailto:support@innonet.se) - Internet: [support.p-light.com](http://support.p-light.com)



Tillverkare / Valmistaja  
InnoNet AB - Olvägen 7 - SE-342 50 Vislanda  
Tel / Puh +46 472-483 83  
[www.p-light.com](http://www.p-light.com) - [www.innonet.se](http://www.innonet.se)