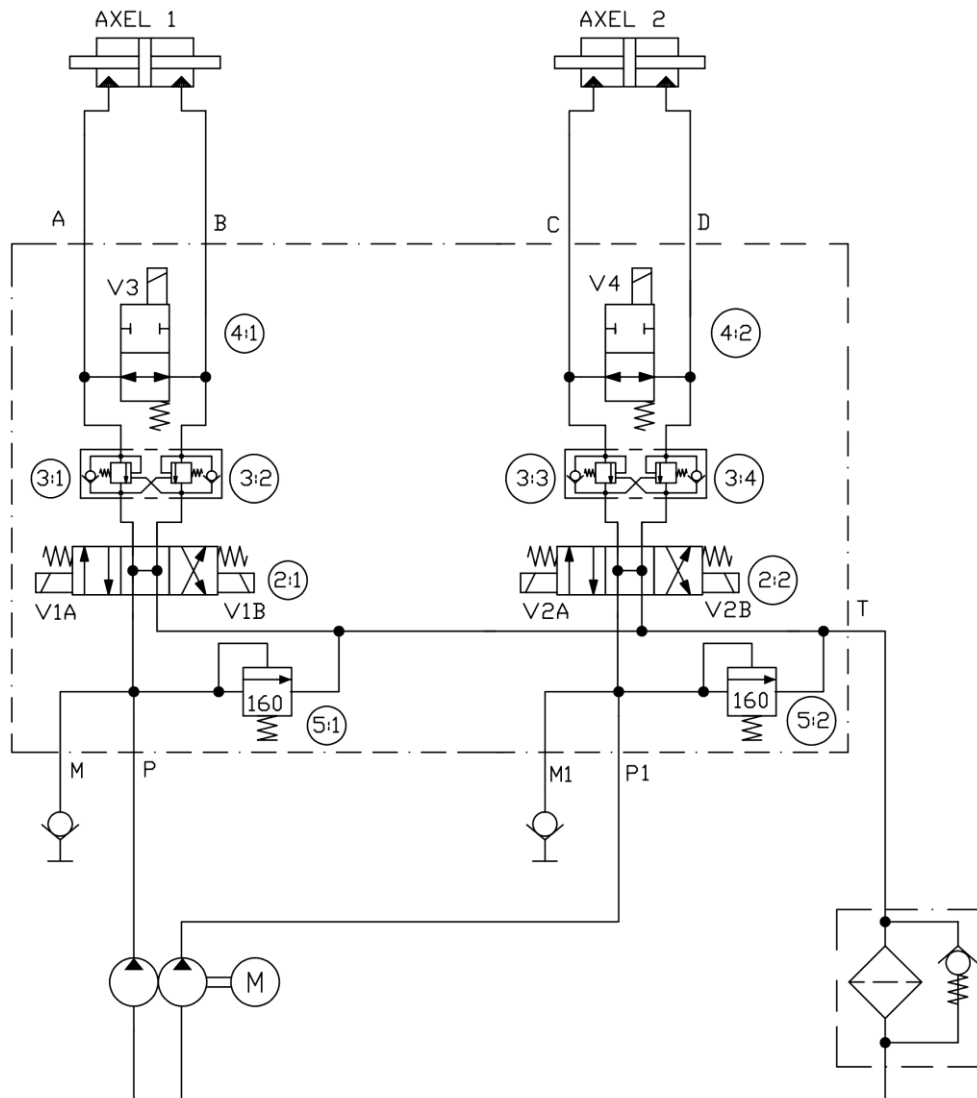


## Art.nr IH2000-A2 Ventilblock 2-Axelstyrning



Pos: 2:1 – 2:2  
Riktningventil Hö/Vä (2st)

Pos: 3:1 – 3:4  
Lasthållningsventiler (4st) Fabriksinställt säkerhetstryck 220Bar  
Justering av Lasthållningsventiler: 1 varv (360°) ger ca 44 bar i förändring, så börja med t ex ¼-varv åt gången. OBS för högt säkerhetstryck kan göra att konstruktionen bryts/går sönder.

Pos: 4:1 – 4:2  
Lås-/Flytventil (2st)

Pos: 5:1 – 5:2  
Tryckbegränsare (2st) för pumpar, Fabriksinställt säkerhetstryck 160Bar  
Justering av Tryckbegränsare: 1 varv (360°) ger ca 44 bar i förändring, så börja med t ex ¼-varv åt gången. Max säkerhetstryck 210 Bar.

Går även att ansluta mät klocka till portarna "M" & "M1".